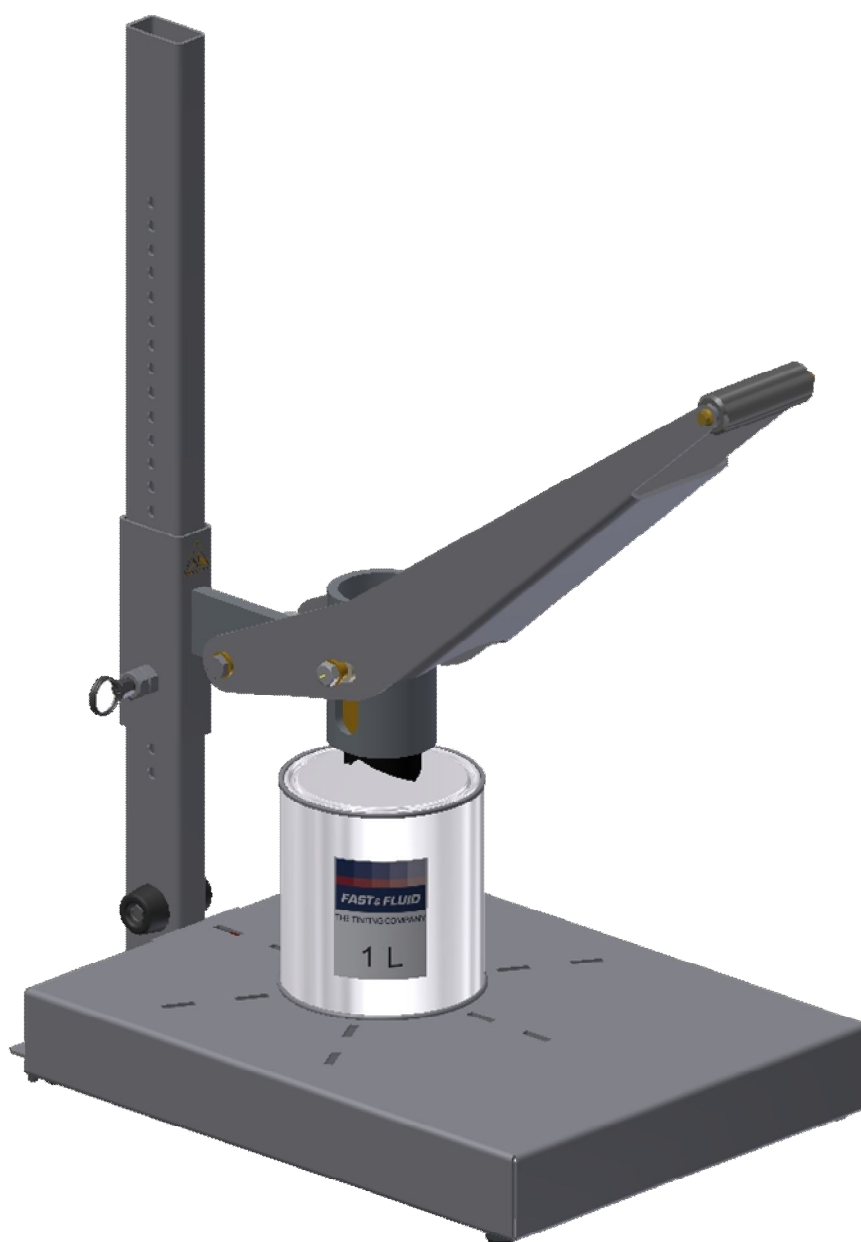


Инструкция по сборке ручного пробойника

нож Ø 46 [мм] и Ø 48 [мм]



© Fast & Fluid Management

Эта инструкция или ее части не может воспроизводиться, храниться или передаваться поисковыми системами ни в какой форме, и ни в каком виде, включая электронный, механический, в виде фотокопии, записи или как-то иначе, без предварительного получения письменного разрешения от Fast & Fluid Management.

Эта инструкция может содержать технические неточности или орфографические ошибки.

Fast & Fluid Management оставляет за собой право периодически пересматривать содержание этой инструкции без обязательства информировать кого-либо об этих изменениях и обновлениях.

Детали и значения, приведенные в этой инструкции, являются усредненными и были получены после тщательных исследований. Приведенные детали или значения не имеют обязательной силы, однако Fast & Fluid Management отказывается признавать любую ответственность за порчу или ущерб, возникшие в результате доверия к данным, приведенным в этой инструкции, или использования продуктов, процессов или оборудования, на которые ссылается данная инструкция. Данная инструкция не гарантирует тот факт, что использование продуктов, процессов или оборудования, информация о которых приведена в ней, не будет нарушать патентов или прав третьих лиц.

Информация, приведенная в данной инструкции, не запрещает пользователю проводить собственные эксперименты и тесты.

Оглавление

1	Информация о данной инструкции	4
1.1	Как работать с инструкцией.....	4
1.2	Список изменений	4
2	Безопасность	5
2.1	Использование по назначению.....	5
2.2	Обязательства.....	5
2.3	Квалификация пользователя для осуществления установки.....	5
3	Инструкция по установке.....	6
3.1	Описание	6
3.1.1	Обзор деталей.....	6
3.1.2	Составные части	7
3.1.3	Инструменты	8
3.2	Сборка.....	9
3.2.1	Стандартные части	9
3.2.2	Завершение сборки.....	9
3.2.3	Возможный вариант сборки #1	10
3.2.4	Возможный вариант сборки #2.....	10

1 Информация о данной инструкции

Данная инструкция описывает действия, необходимые для:
- установки

Ручной пробойник и все его версии упоминаются в данной инструкции как 'оборудование'.

Эта инструкция является переводом оригинальной инструкции. Язык исходной инструкции - английский.

1.1 Как работать с инструкцией

1. Ознакомьтесь со структурой и содержанием.
2. Внимательно прочитайте раздел по технике безопасности и убедитесь, что вы поняли все его пункты. См. § 2.
3. Выполняйте все действия полностью и в указанной последовательности.

1.2 Список изменений

Редакция	Составил	Проверил	Дата	Описание
1.0	TB	MV	04-04-2013	Первая редакция
1.1	TB	RD	05-05-2013	Обновлены составные части и таблицы
2.0	TB	RD	30-05-2013	Обновлены составные части и последовательность сборки, стр.6-9
2.1	TB	RD	11-07-2013	Обновлено основание
2.2	TB	RD	08-08-2013	Обновлена модель

2 Безопасность

ПРЕДУПРЕЖДЕНИЕ

Прочитайте данную инструкцию до установки и использования оборудования. Если этого не сделать, то возможны травмы, смерть или имущественный ущерб.

2.1 Использование по назначению

Оборудование разработано для того, чтобы пробивать отверстия в банках. Любое другое использование оборудования категорически запрещается.

2.2 Обязательства

Fast & Fluid Management снимает с себя всякую ответственность, если вы не следуете перечисленным ниже правилам:

- Не используйте поврежденное оборудование. Если у вас есть сомнения, свяжитесь с вашим поставщиком или сервисным отделом Fast & Fluid Management. См. www.fast-fluid.com.
- Установите и подключите оборудование в соответствии с указаниями этой инструкции.
- Соблюдайте все локальные правила техники безопасности.
- Поддерживайте нормальное состояние оборудования. Немедленно заменяйте вышедшие из строя части.
- Заменяйте части только оригинальными частями Fast & Fluid Management.

Все техническое обслуживание, которое не описывается в данном руководстве по эксплуатации, должно выполняться только квалифицированным персоналом, обученным и сертифицированным Fast & Fluid Management.

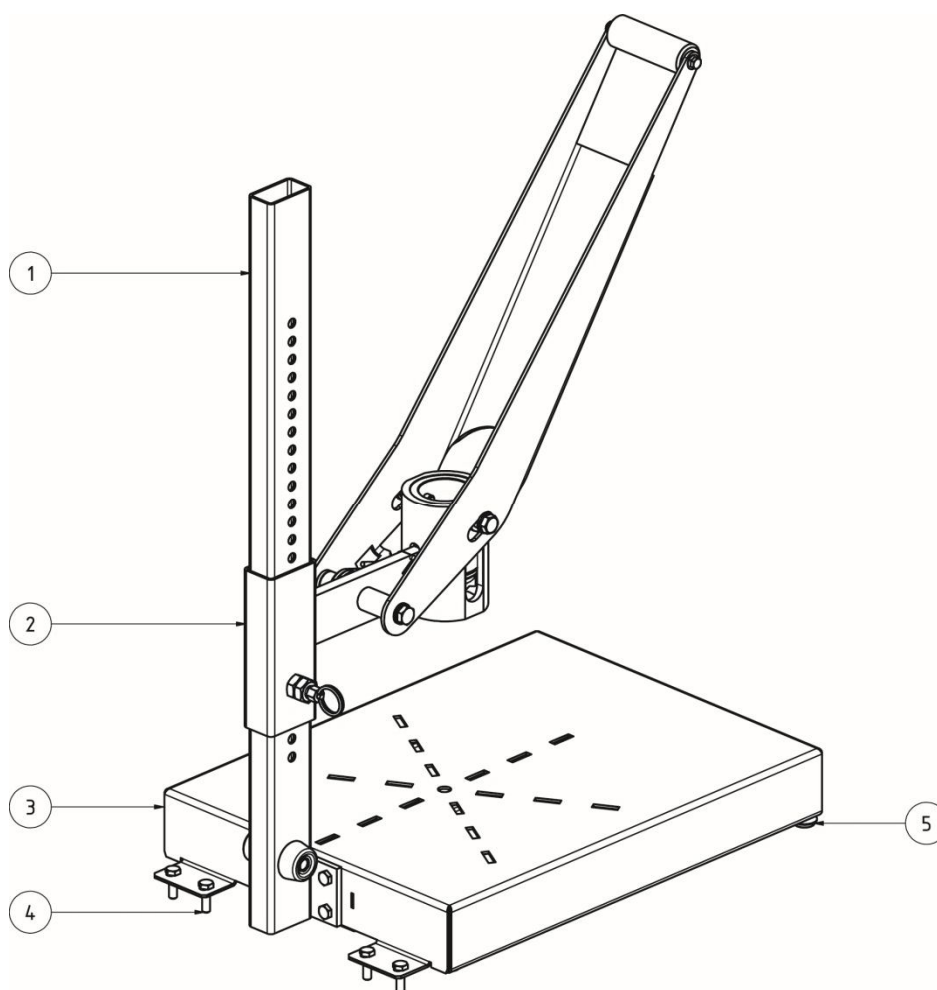
2.3 Квалификация пользователя для осуществления установки

Устанавливайте оборудование только в том случае, если у вас есть на это письменное разрешение поставщика.

3 Инструкция по установке

3.1 Описание

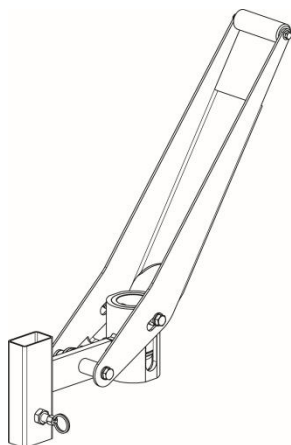
3.1.1 Обзор деталей



No	Название	№ детали
1	Вертикальная штанга	1817291
2	Крепление рукоятки пробойника	1817575
3	Сварное основание	1817614
4	M6 x 20 DIN933	1850198
5	Самоклеющиеся амортизаторы	1817568

Составные части и необходимые инструменты

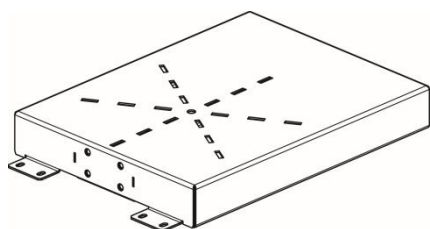
3.1.2 Составные части



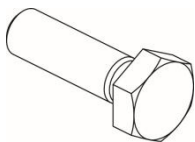
Рукоятка пробойника в сборе	1817575	1x
-----------------------------	---------	----



Вертикальная штанга	1817291	1x
---------------------	---------	----



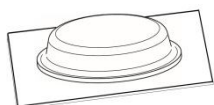
Основание	1817614	1x
-----------	---------	----



M6 x 20 DIN933

1850198

12x



Самоклеющийся амортизатор

1817568

4x

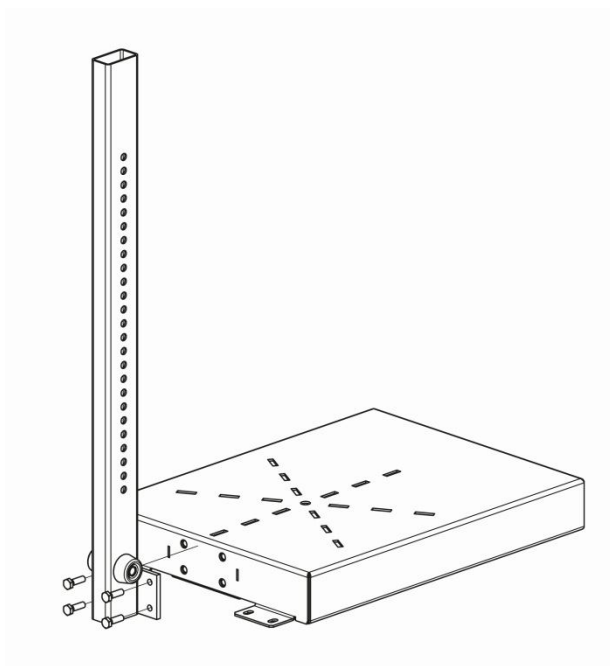
3.1.3 Инструменты



Ключ 10

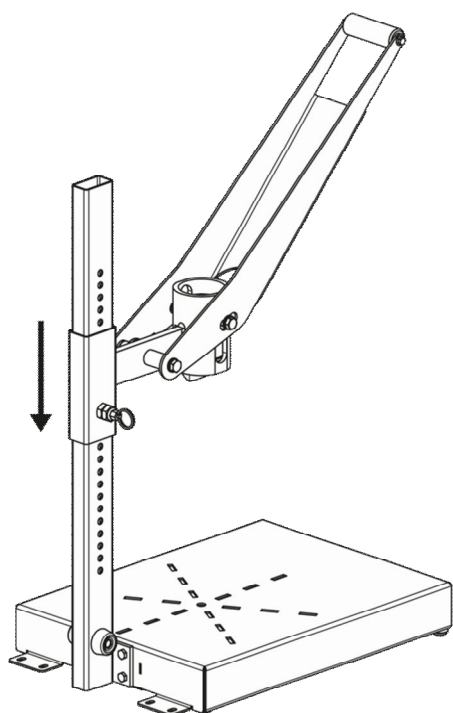
3.2 Сборка

3.2.1 Стандартные части



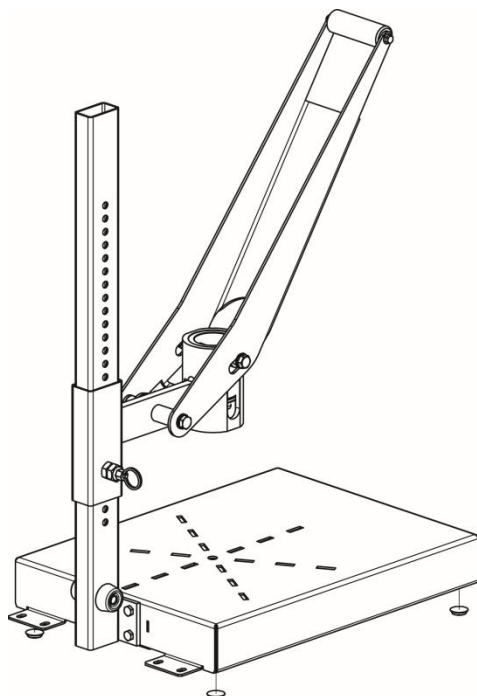
1817291 Прикрепите вертикальную штангу к основанию 1817614 при помощи 4 болтов 1850198 M6x20

3.2.2 Завершение сборки



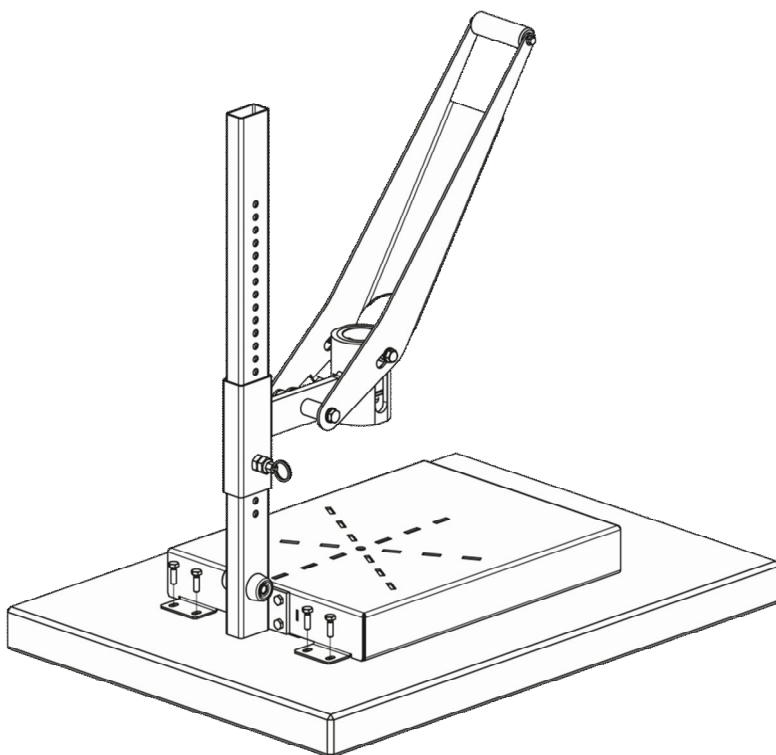
Установите рукоятку на нужной высоте, двигая её вверх-вниз по штанге, и закрепите её штифтом M10.

3.2.3 Возможный вариант сборки #1



Приклейте самоклеющиеся ножки к нижней части основания

3.2.4 Возможный вариант сборки #2



Прикрепите пробойник к поверхности, на которой он установлен, при помощи 4 болтов М6х20 1850198.